

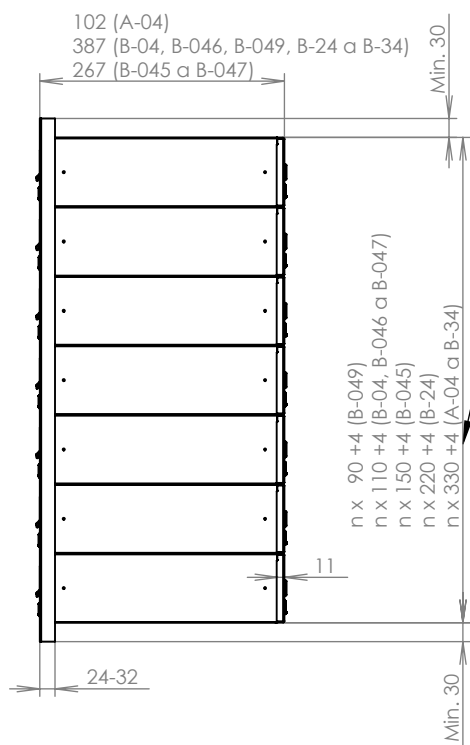
TECHNICKÝ LIST



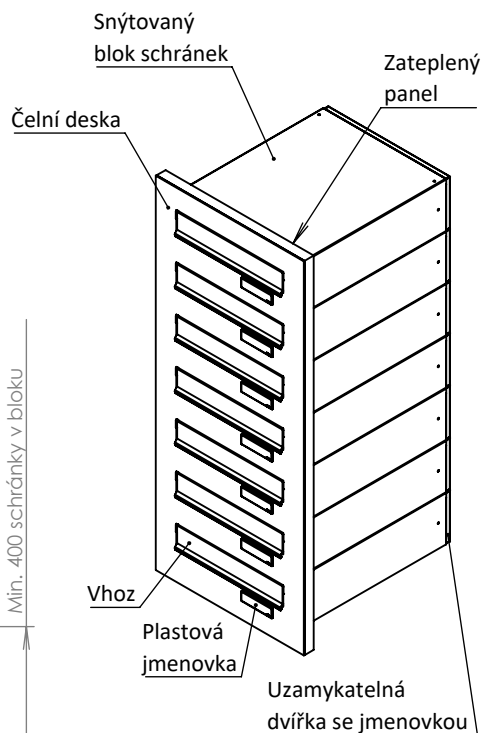
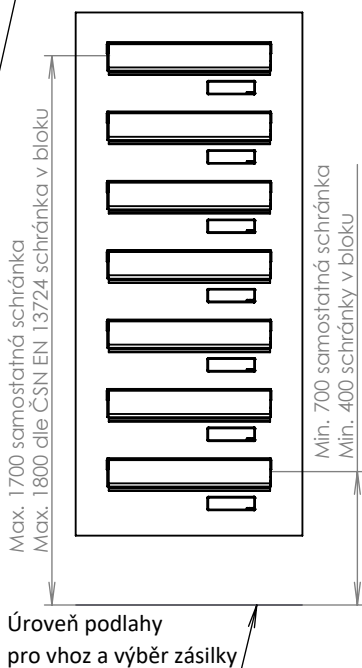
SESTAVA DOMOVNÍCH LISTOVNÍCH SCHRÁNEK
ŠÍŘKY 260, 300 a 370 mm, S PANELEM 24-32 mm
PRO UCHYCENÍ DO PEVNÉHO DÍLU DVEŘÍ

n - počet schránek ve sloupci
p - počet sloupců

JEDEN SLOUPEC

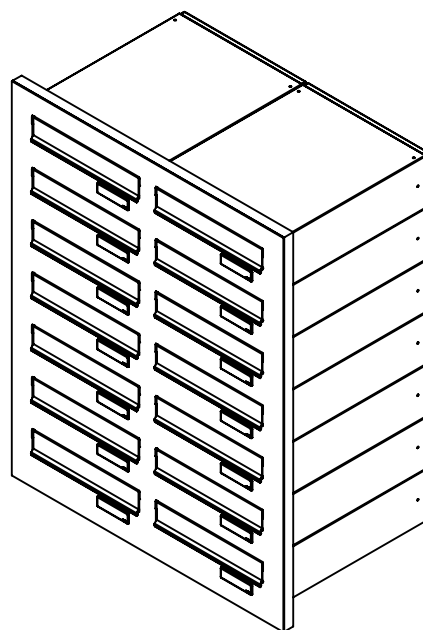
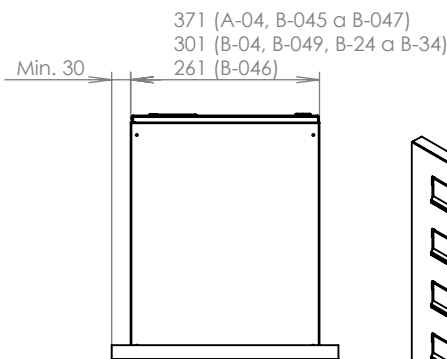
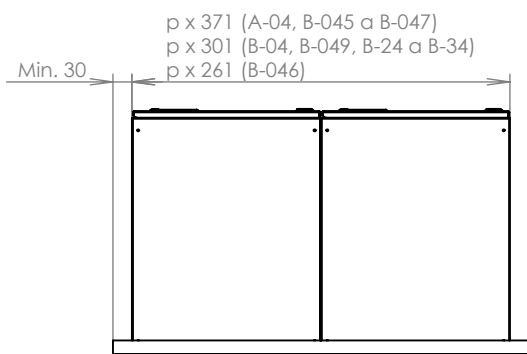


Závisí na počtu schránek
ve sloupci



Blok schránek lze doplnit o zateplené opláštění ze čtyř stran obvodu.

VÍCE SLOUPCŮ



WWW. DOLS.CZ

Platnost od 19.4.2022