

# TECHNICKÝ LIST

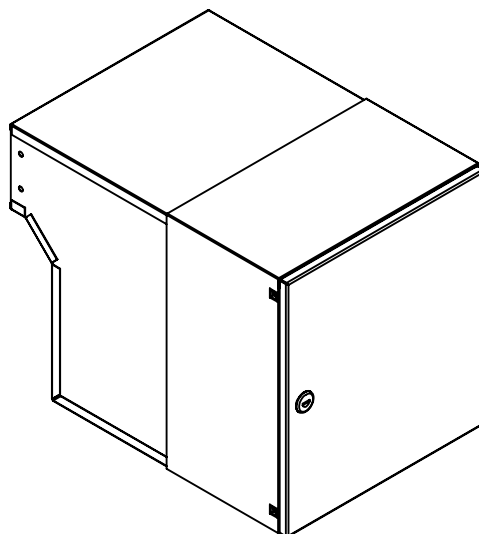
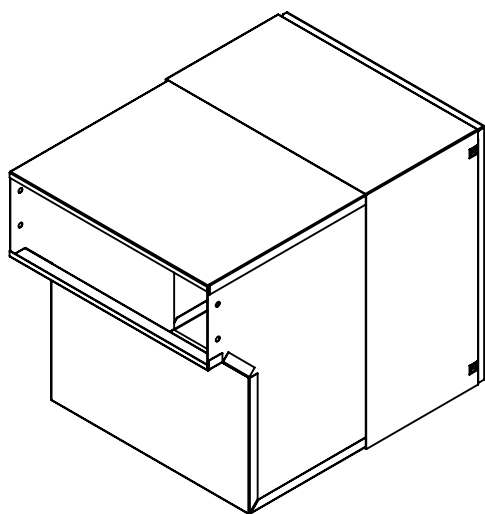
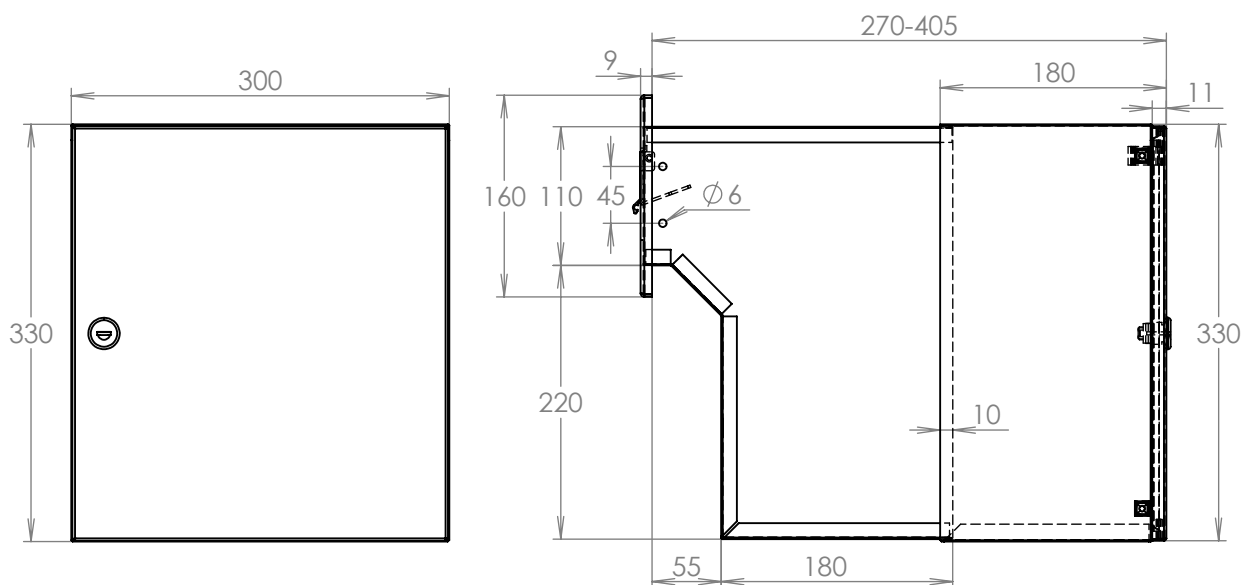


Listovní schránka F-042

EN 13724:2013

300x110/330x270-405

LAKOVANÁ



## Technická data:

rozměr	300x110/330x270-405 mm
materiál tělo schránky	plech z pozinkované oceli tl. 0,6 mm
materiál dvířka	plech z pozinkované oceli tl. 1,2 mm
materiál sklapka	Al profil č. 27965.00, délka = 259 mm
zámek	DOLS zahnutá závora - 3x klíč
určeno	exteriér

WWW.DOLS.CZ

Platnost od 13.7.2023