

TECHNICKÝ LIST

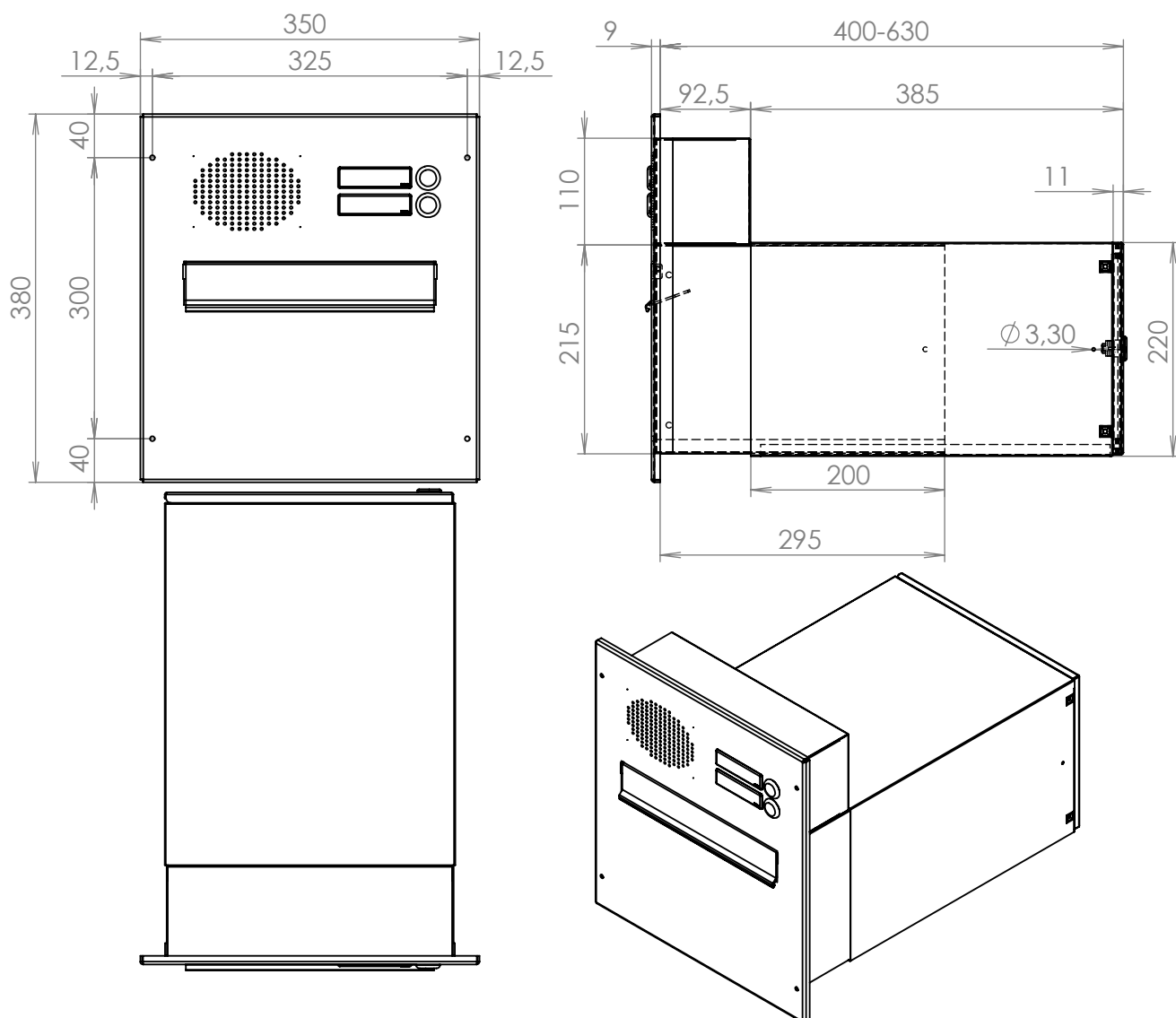


DLS B-242+ČD-HM-2xZT

EN 13724:2013

300x220x400-630

LAKOVANÁ



Technická data:

| | |
|------------------------|--|
| rozměr | 300x220x400-630 mm |
| materiál tělo schránky | plech z pozinkované oceli tl. 0,6 mm |
| materiál dvířka | plech z pozinkované oceli tl. 1,2 mm |
| materiál sklapka | Al profil č. 27965.00, délka = 259 mm/V= 45 mm |
| materiál čelní desky | plech z hliníku tl. 2 mm |
| zámek | DOLS zahnutá závora - 3x klíč |
| zvonkové tlačítko | VS 19-B-1-S Nerez D=19 mm, ANTIVANDAL |
| jmenovka | jmenovka 75,5x21,6 mm SCANTEC PC S75R |
| šroub | M4/10 DIN 85 ANTIVANDAL PH SP8 |
| určeno | exteriér i interiér |

WWW. DOLS.CZ

Platnost od 24.10.2022