

TECHNICKÝ LIST

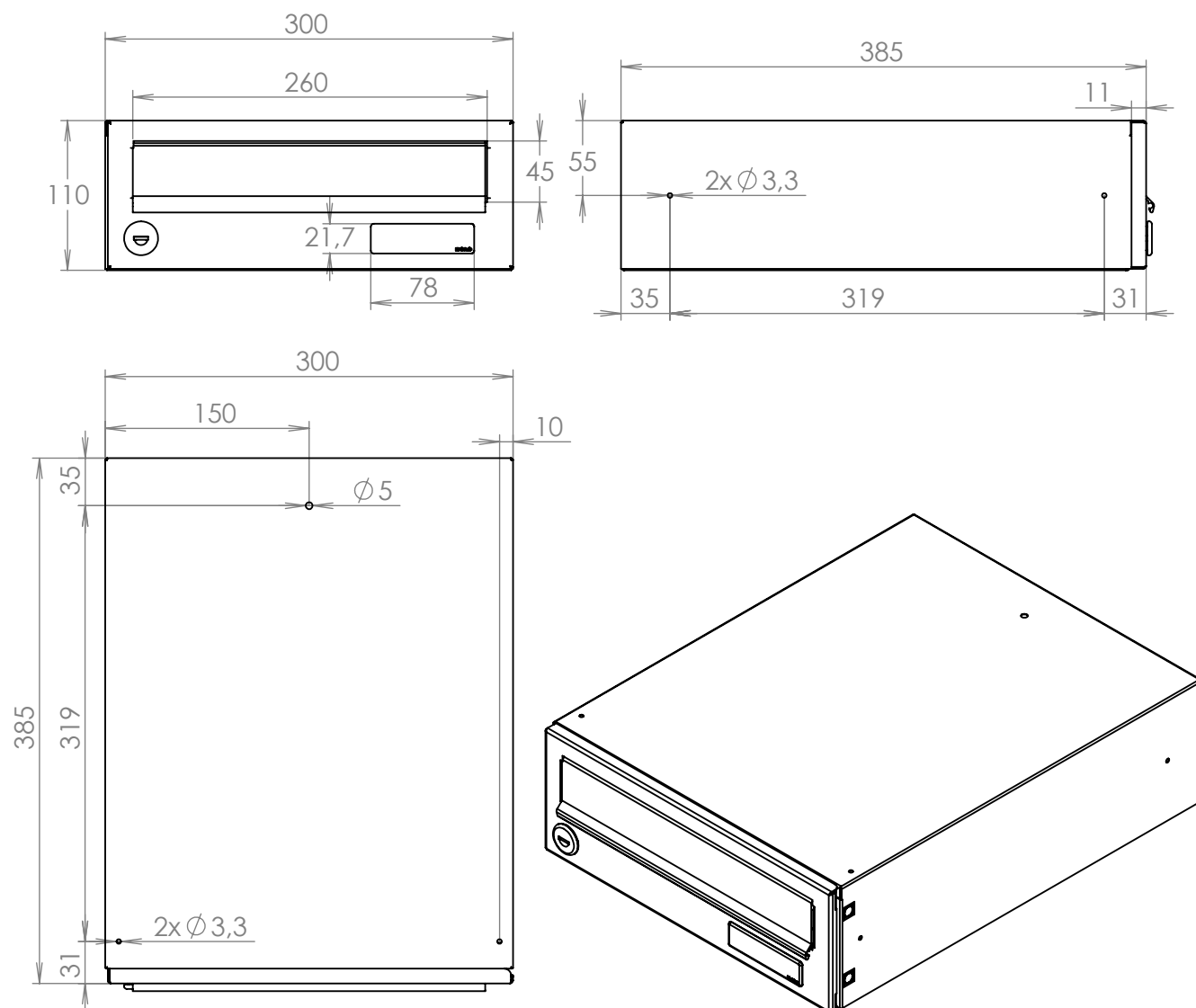


Listovní schránka B-01 BASIC

EN 13724:2013

300x110x385

LAKOVANÁ



Technická data:

| | |
|------------------------|---------------------------------------|
| rozměr | 300x110x385 mm |
| materiál tělo schránky | plech z pozinkované oceli tl. 0,55 mm |
| materiál dvířka | plech z pozinkované oceli tl. 1,2 mm |
| materiál sklapka | Al profil č. 27965.00, délka = 259 mm |
| zámek | DOLS zahnutá závora - 2x klíč |
| jmenovka | jmenovka 78x21,7 mm |
| určeno | exteriér i interiéř |

WWW.DOLS.CZ

Platnost od 05.01.2021