

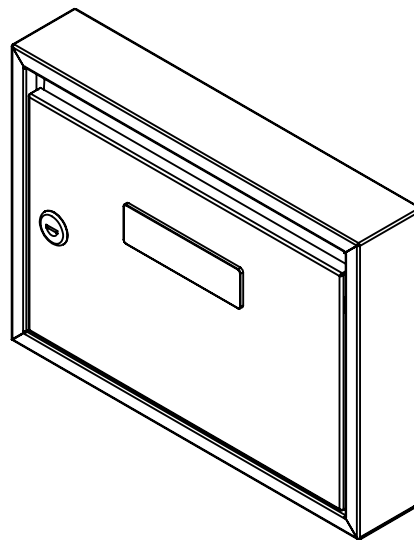
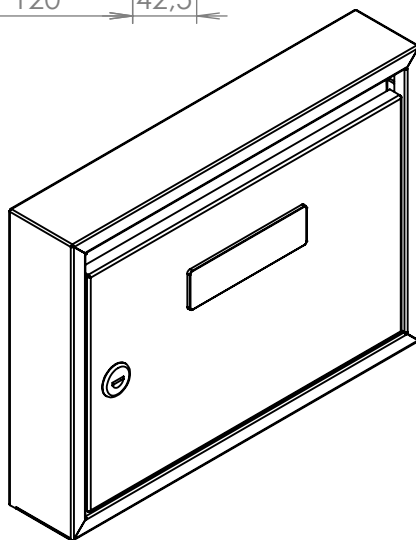
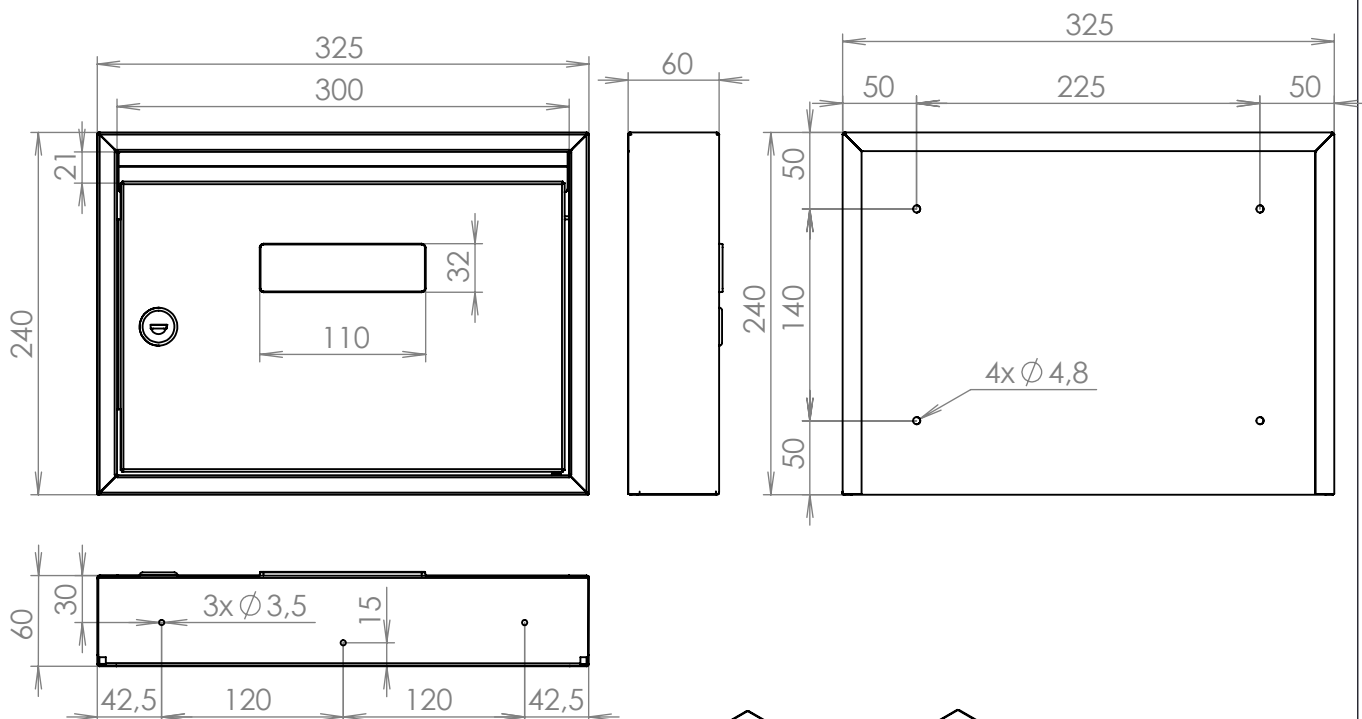
TECHNICKÝ LIST



Listovní schránka E-01

325x240x60

LAKOVANÁ



Technická data:

rozměr	325x240x60 mm
materiál tělo schránky	plech z černé oceli tl. 0,5 mm
materiál dvířka	plech z černé oceli tl. 0,8 mm
materiál sklapka	plech z černé oceli tl. 0,5 mm, délka = 296 mm
zámek	DOLS zahnutá závora - 3x klíč
jmenovka	jmenovka 110x32 mm
určeno	interiér

WWW.DOLS.CZ

Platnost od 09.05.2021